

Universidad ORT Uruguay  
Facultad de Comunicación y Diseño

Carpeta anual 4  
Entregado como requisito para la obtención del título de  
Licenciada en Diseño Industrial

Rumi Romina  
162762  
2015



---

**Romina Rumi**  
Diseño Industrial





Considero el diseño como un proceso, mediante el cual desarrollo productos creativos y funcionales. Evaluando cada detalle, busco generar productos que brinden al usuario experiencias positivas y memorables, equilibrando el uso de diversas tecnologías y cuidando el impacto sobre el medio ambiente.

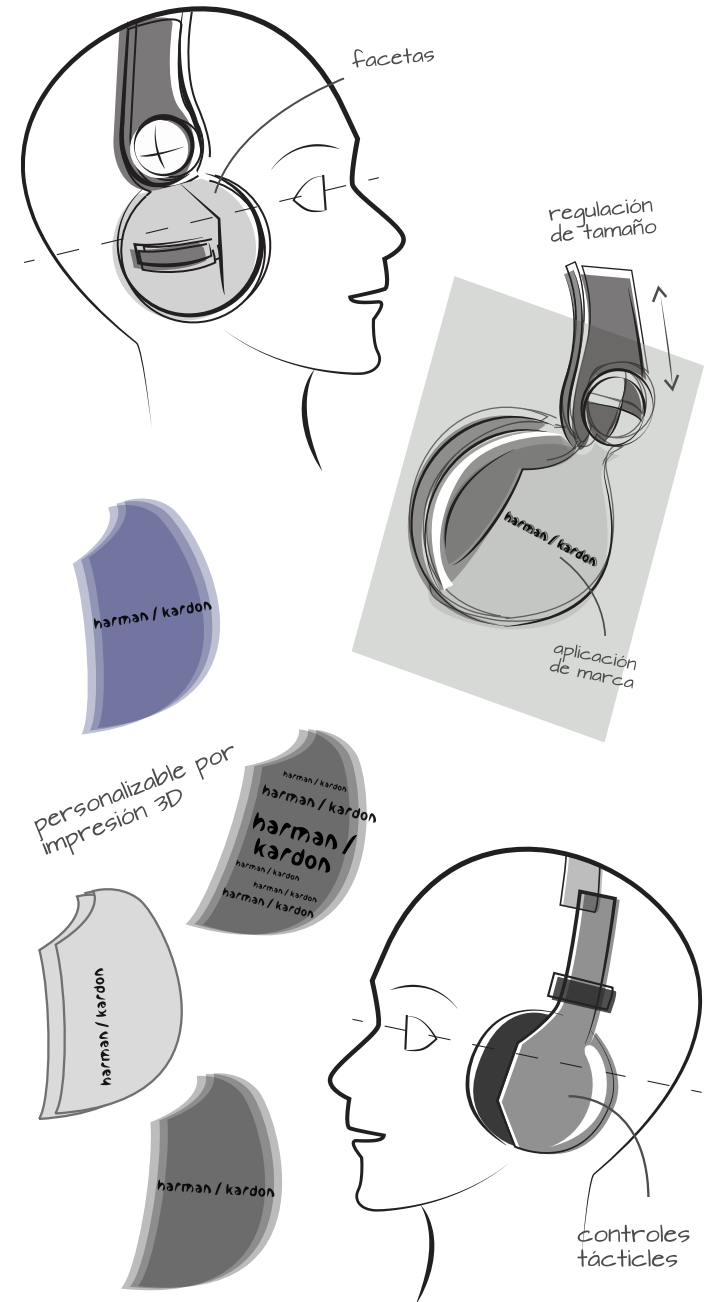
*I consider design as a process that allows me to develop creative and functional products. Taking care of every detail, I generate products that give the user positive and memorable experiences, balancing the use of technologies and considering the impact on the environment.*





Auriculares inalámbricos / **BMW Harman Kardon**







harman/kardon®



Bluetooth connection



Touchable surfaces



USB connection



Downloadable App



12hs battery autonomy



Customizable by 3D technology











**Zaguán** / Perchero de pared









**Carbón** / Parrilla portátil



## Secuencia de uso



1 Apoye la parrilla en el lugar deseado



2 Rote y retire las tapas inferiores.



3 Abra la parrilla, asegure el enganche inferior y despliegue las patas



4 Posicione la parrilla y extraiga el quemador de carbón.

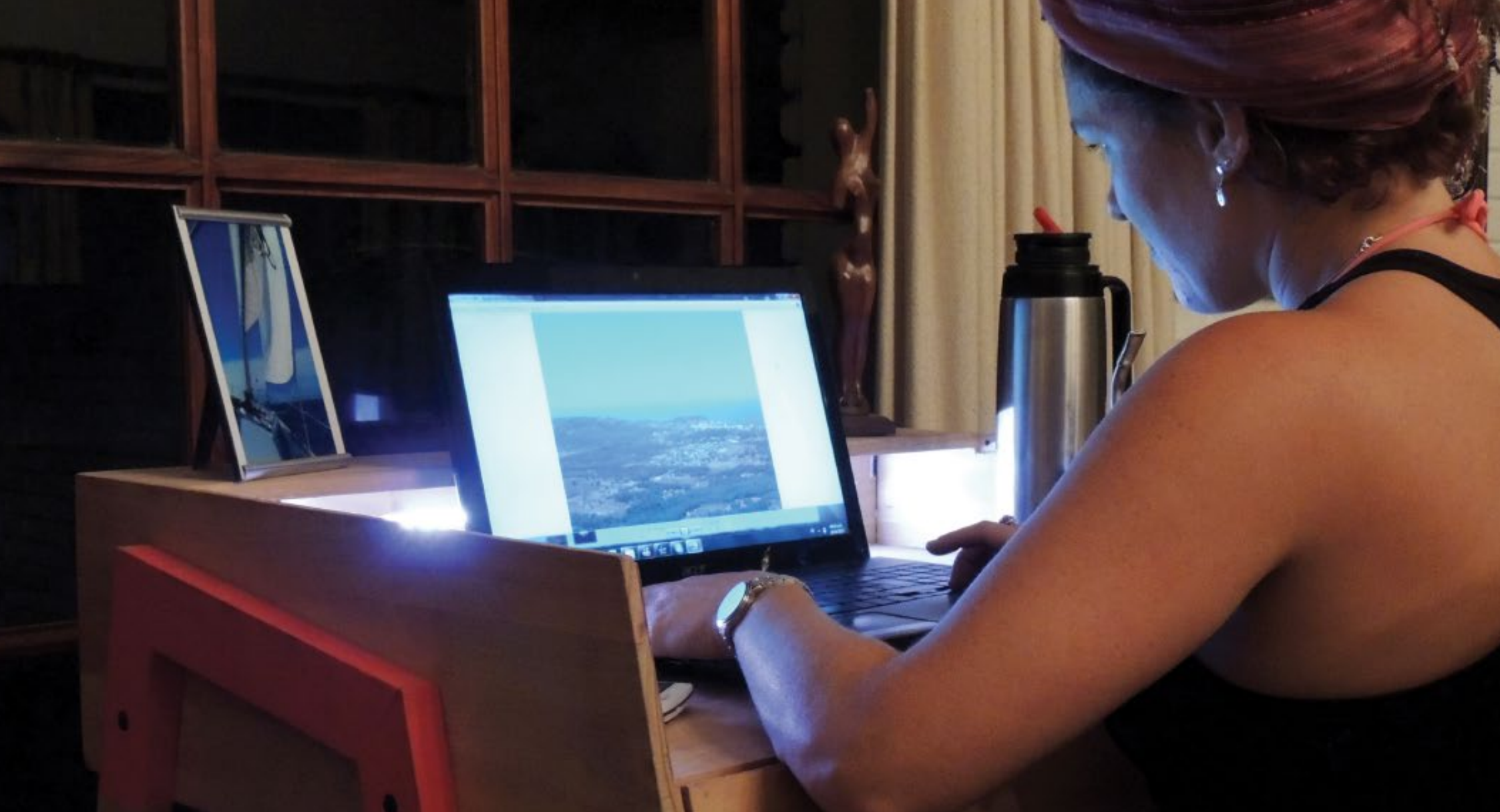


5 Si lo desea, coloque las tapas inferiores a modo de tapas para viento.





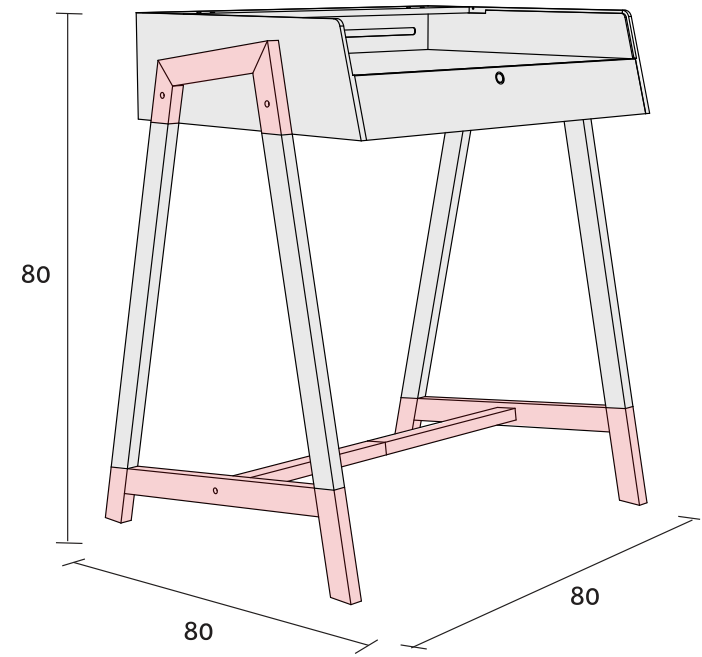




**Nativo** / Escritorio personal



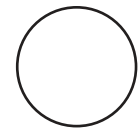
### Dimensiones generales



### Materiales y terminaciones



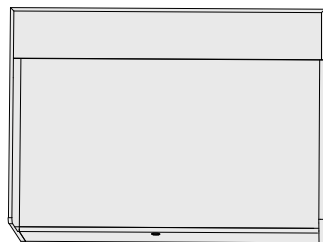
Eucaliptus  
Finger Joint



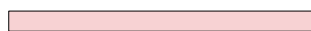
Variantes cromáticas



### Componentes

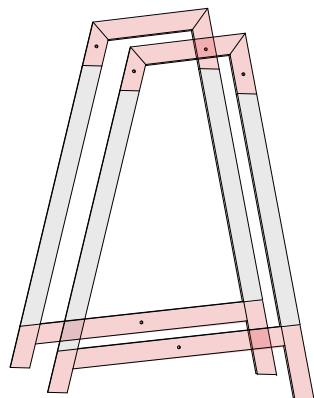


Modulo superior (x1)



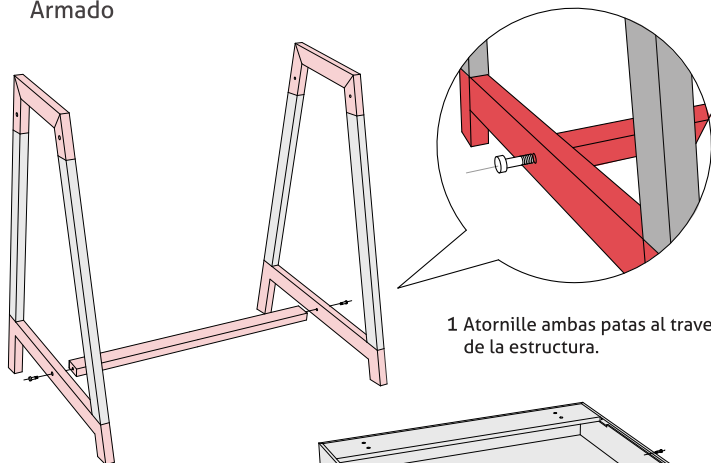
Travesaño (x1)

Tornillos (x6)

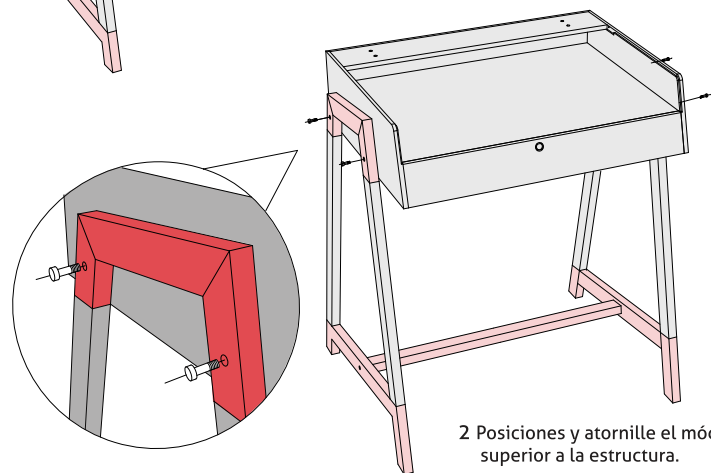


Patas (x2)

### Armado



1 Atornille ambas patas al travesaño de la estructura.



2 Posiciones y atornille el módulo superior a la estructura.





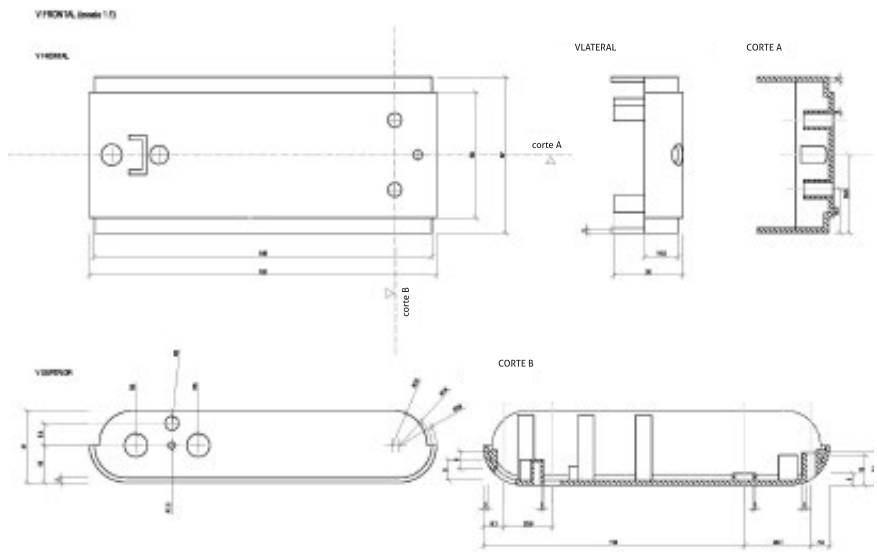






Sistema de audio / **Madonna**











**Urbano** – Sistema de huertas urbanas.











Productos **encastrables**

3 niveles de proceso de **residuos orgánicos.**

**Sistema de huertas sustentable y ecológico**

100% **reciclable**

Ideal para desarrollar huertas en **espacios reducidos**

Extracción de **humus orgánico**

**Compostera**

10kg de capacidad.  
3 niveles de compostaje.







- Aportes Fotograficos:
- BMW-Harman Kardon (Alvaro Martin / [phianton.com](http://phianton.com))
  - Perchero de Pared (Julian Appelius)
  - Nativo escritorio (Tomas Kral)
  - Sistema de Audio ([www.madonna.com](http://www.madonna.com))
  - Huertas Urbanas (Rodrigo Aguiar)



---

**Romina Rumi**

Lic. en Diseño Industrial  
romirumi@gmail.com  
(+598) 98 999 530





