

Universidad ORT Uruguay  
Facultad de Comunicación y Diseño

Carpeta anual 4  
Entregado como requisito para la obtención del título de  
Licenciada en Diseño Industrial

Natalia Benarducci

147280

2015



NATALIA  
BENARDUCCI

---

PORTFOLIO  
DISEÑO INDUSTRIAL

Cada proyecto cuenta una historia diferente, única. Como diseñadores creamos la historia, recolectamos toda la información necesaria y la llevamos a cabo, desarrollamos la trama y finalmente llegamos a una conclusión. Es un desafío que pone a prueba cada una de nuestras habilidades, nos permite aprender día a día de nuestros pasos, de nuestros errores y victorias para crecer en cada momento y dar lo mejor de nosotros.

Natalia Benarducci

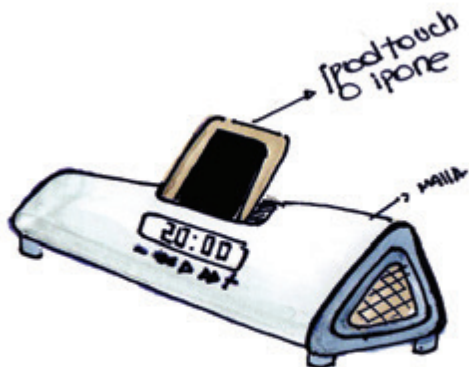
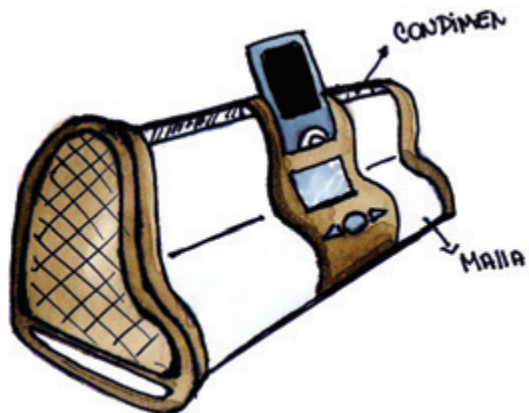
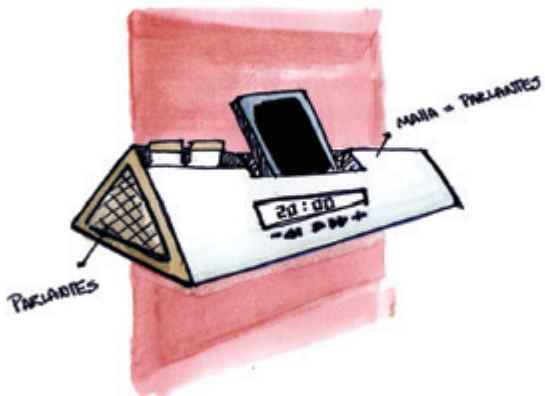
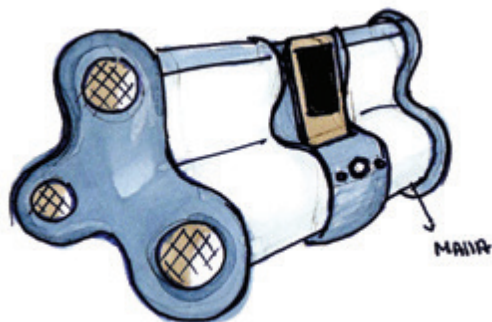
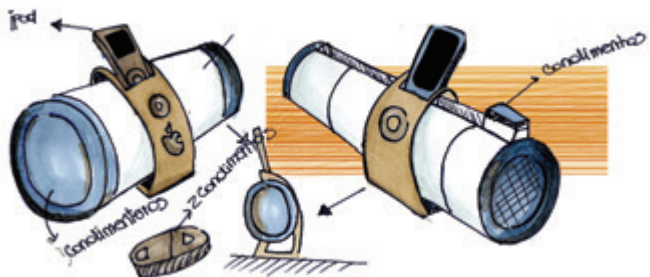


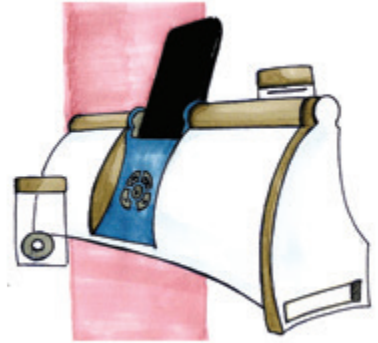
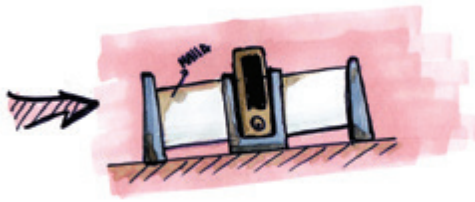
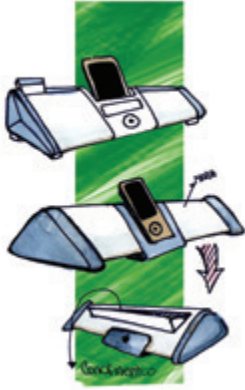
# SEAMUS

Seasoning Ipod Speaker

Ipod speaker con condimenteros













vestalife

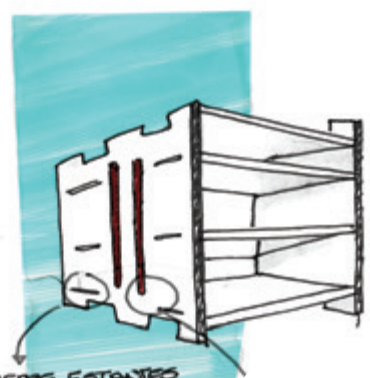
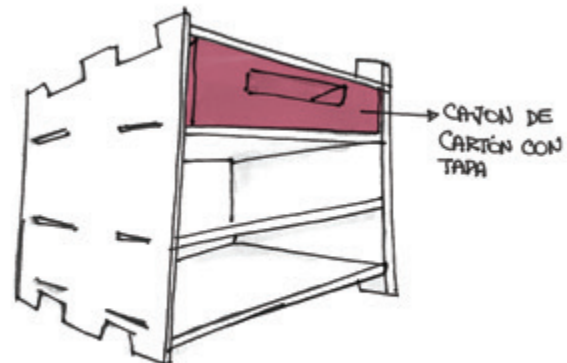
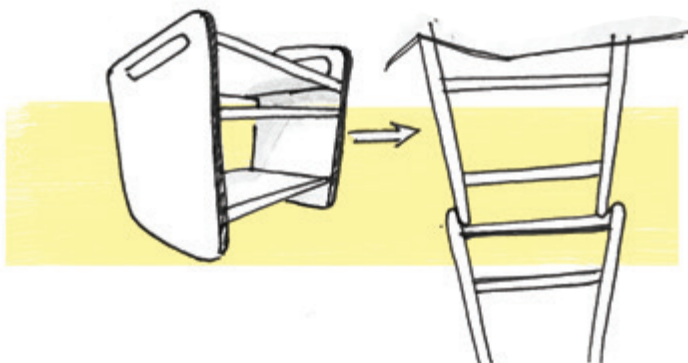
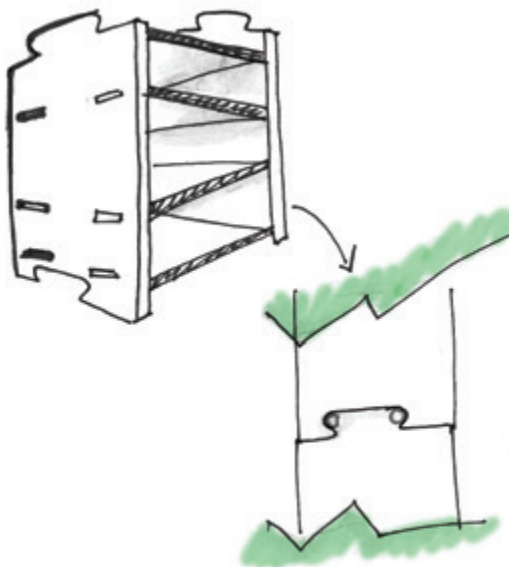


# QUIUBIC

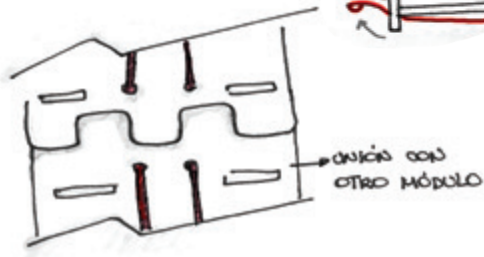
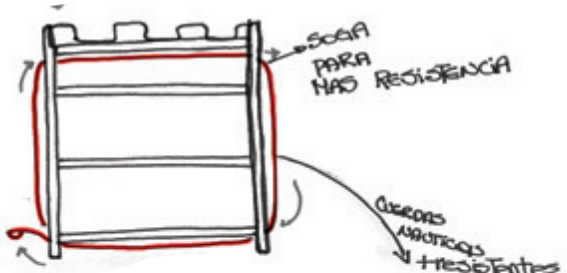
Ready To Assemble

Mobiliario RTA

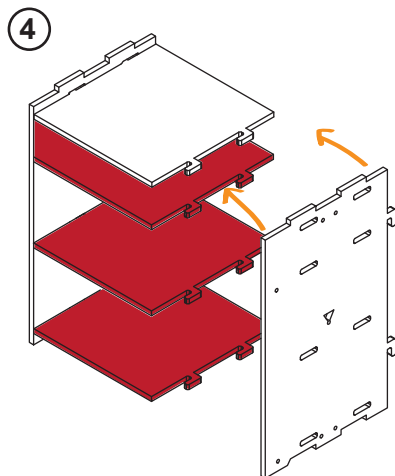
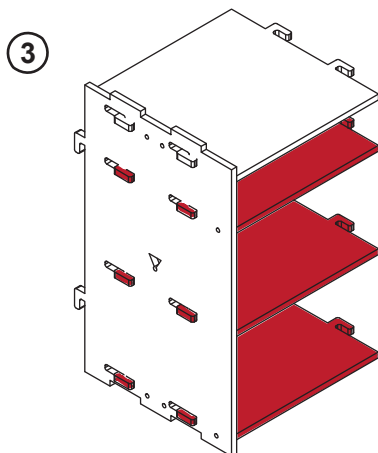
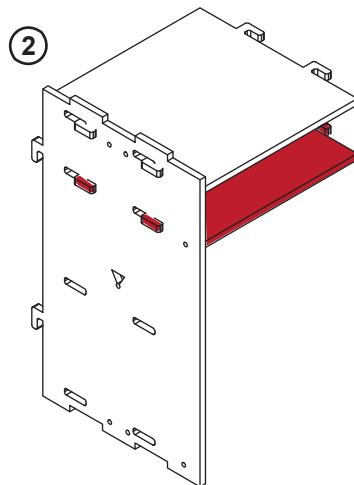
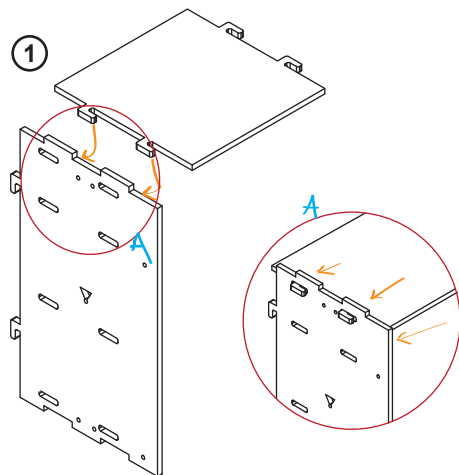


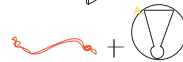
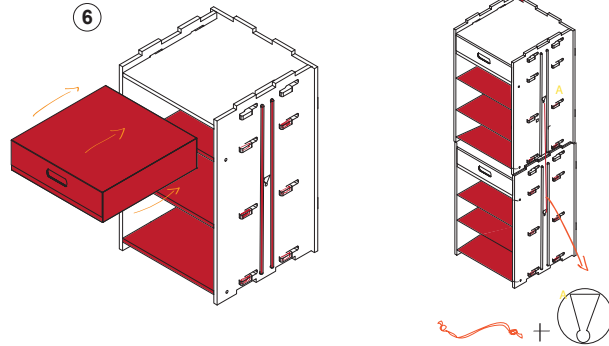
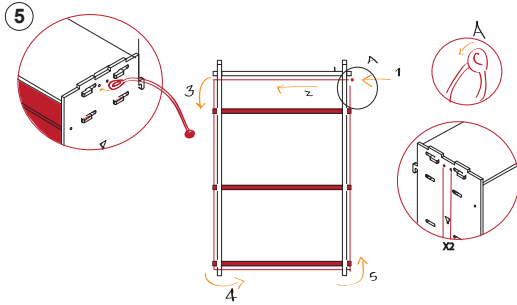
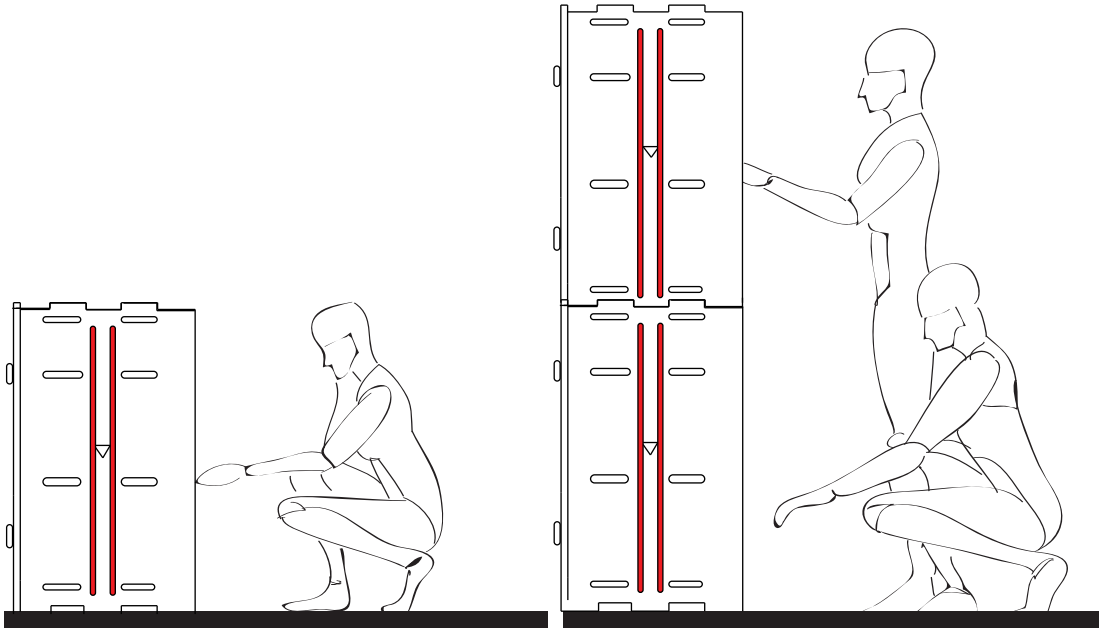


ENCASISSE ESTANTES

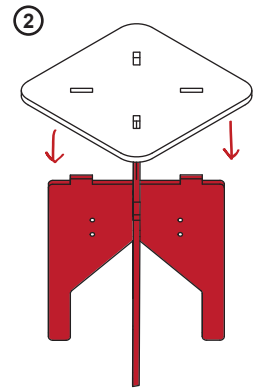
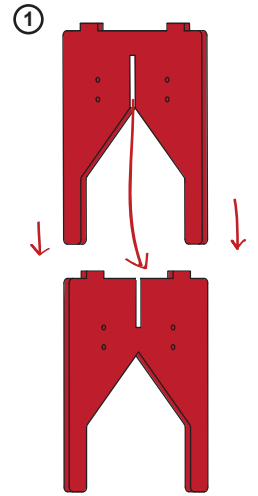




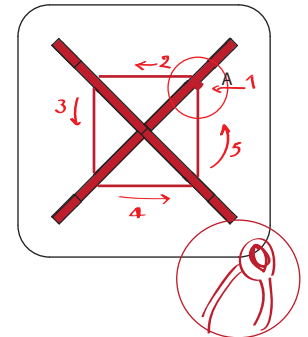


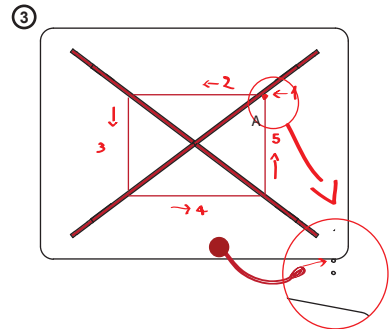
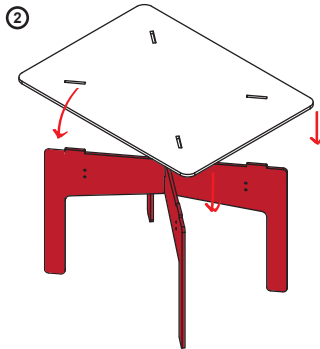
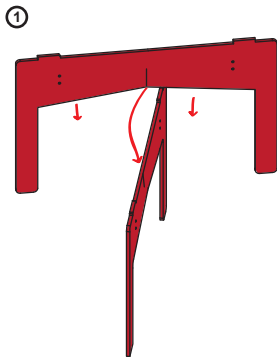
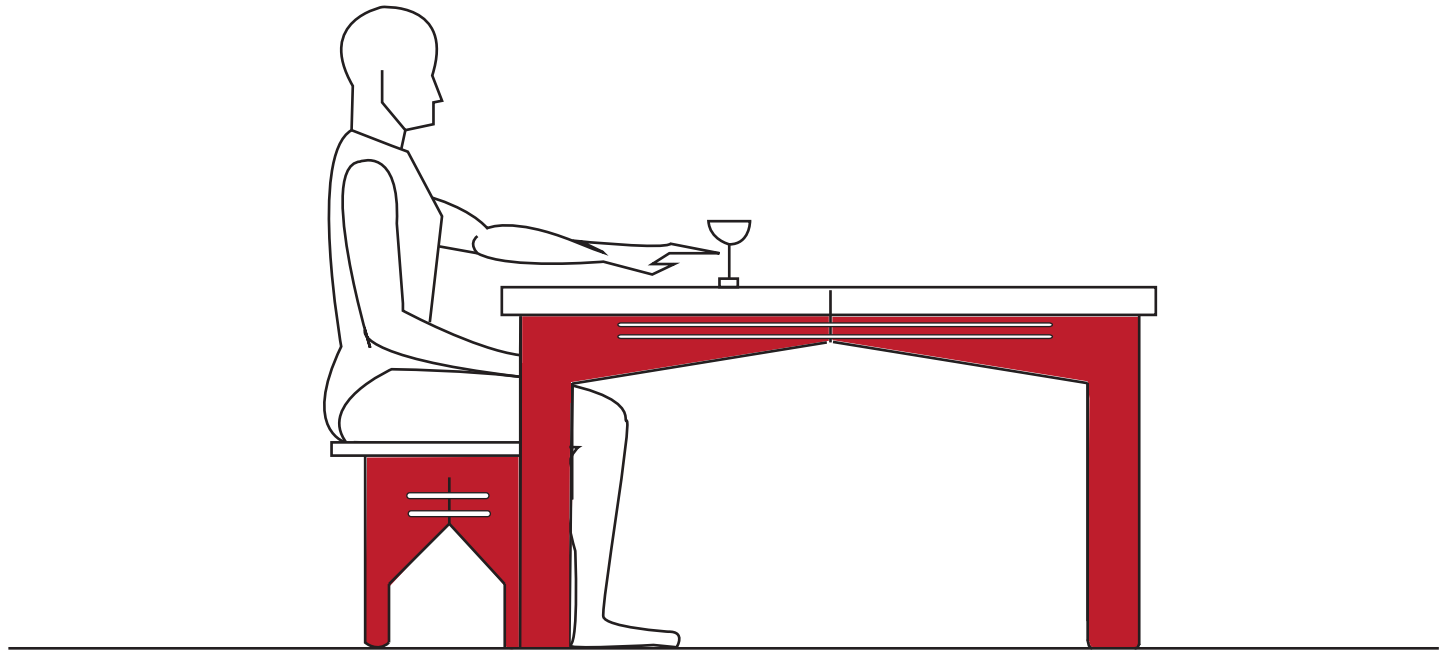






③ Recorrido de las cuerdas (X2)

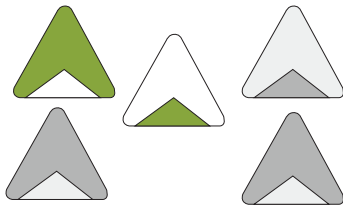






# TRIOMINÓ

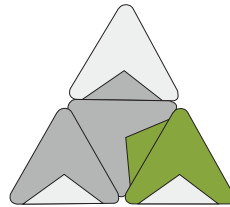




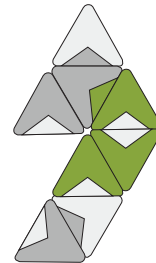
El juego está compuesto por 25 fichas.

Cada ficha está compuesta por dos materiales diferentes y 5 fichas están realizadas de un solo material.

Se reparten 12 fichas entre dos jugadores, dejando una ficha en la mesa para que sea la que de el inicio al juego.



El juego consiste en que siempre debe coincidir en, por lo menos una cara, el mismo material.



En este juego no hay ganadores ni perdedores.

El jugador puede jugar con las muchas posibilidades de formas dependiendo de la manera en que se colocan las fichas.





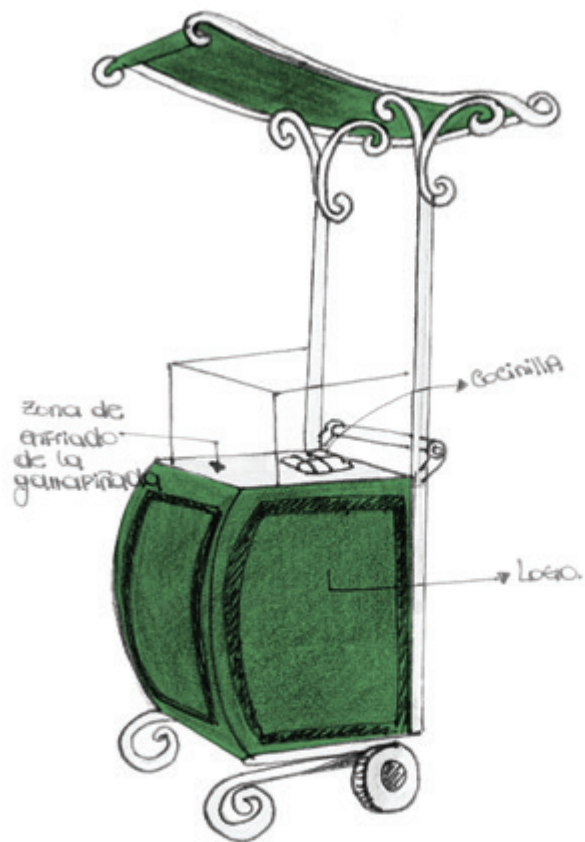
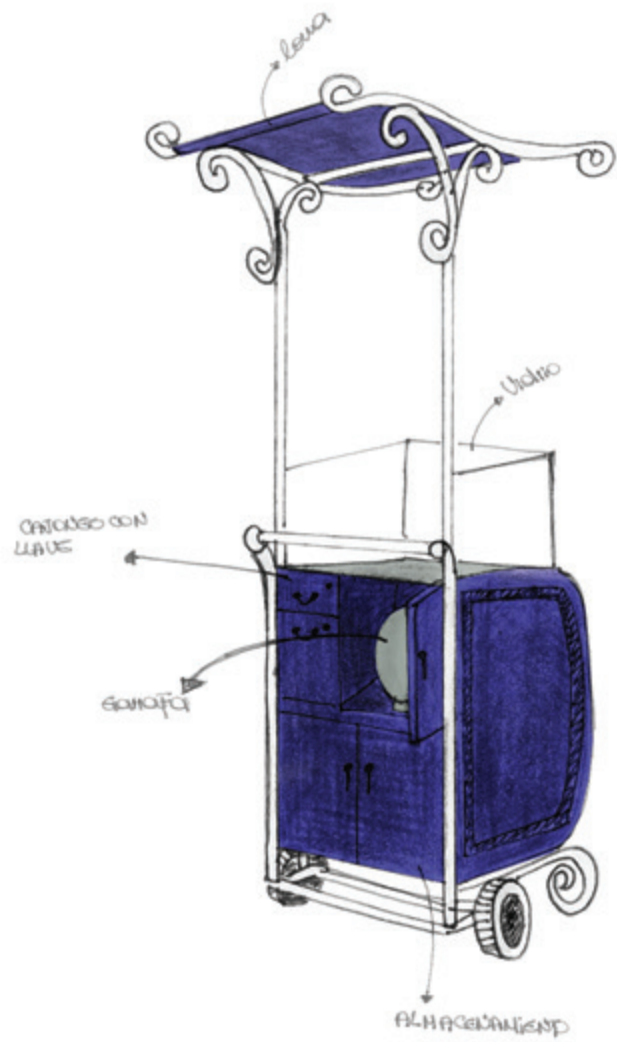




# F-1811

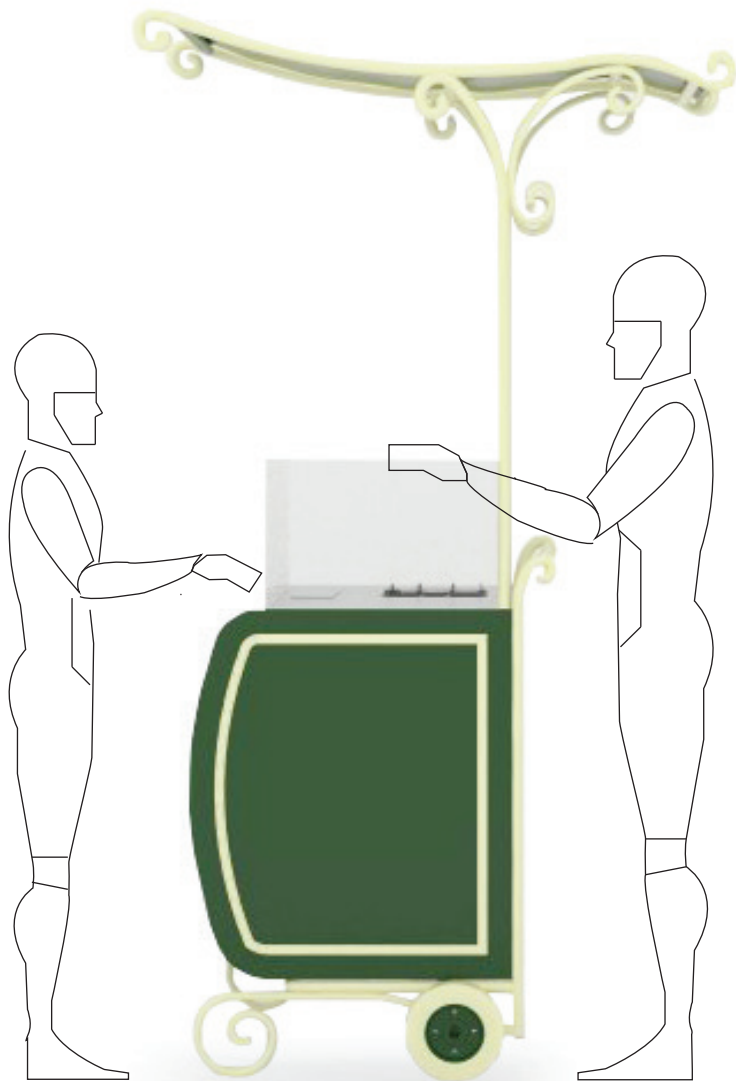
Carro de venta de  
garrapiñada







Diseño de carro para vendedores de garrapiñada, realizado en honor a los festejos del bicentenario en Uruguay.

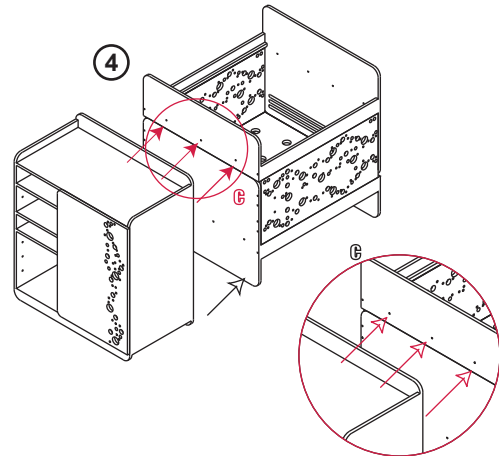
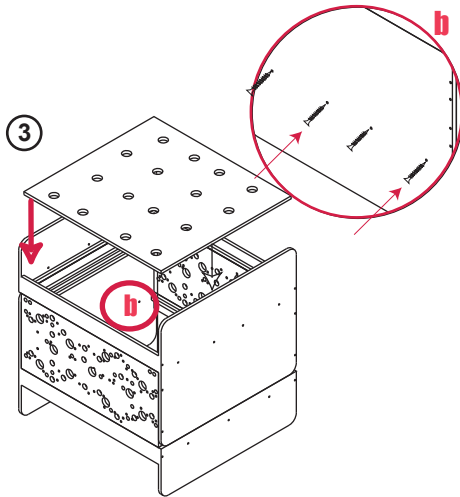
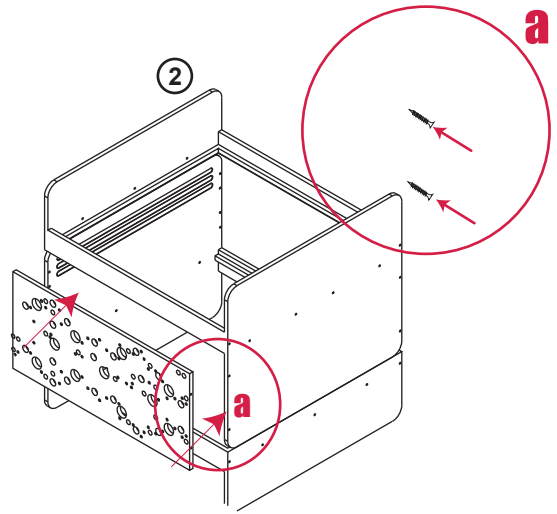
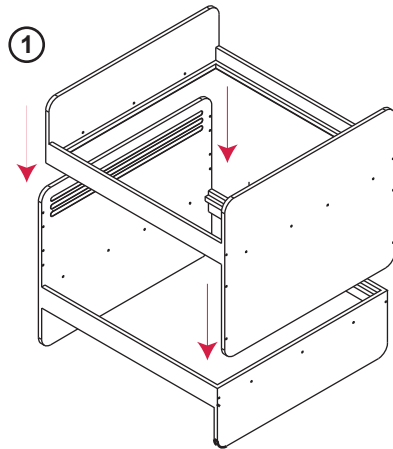




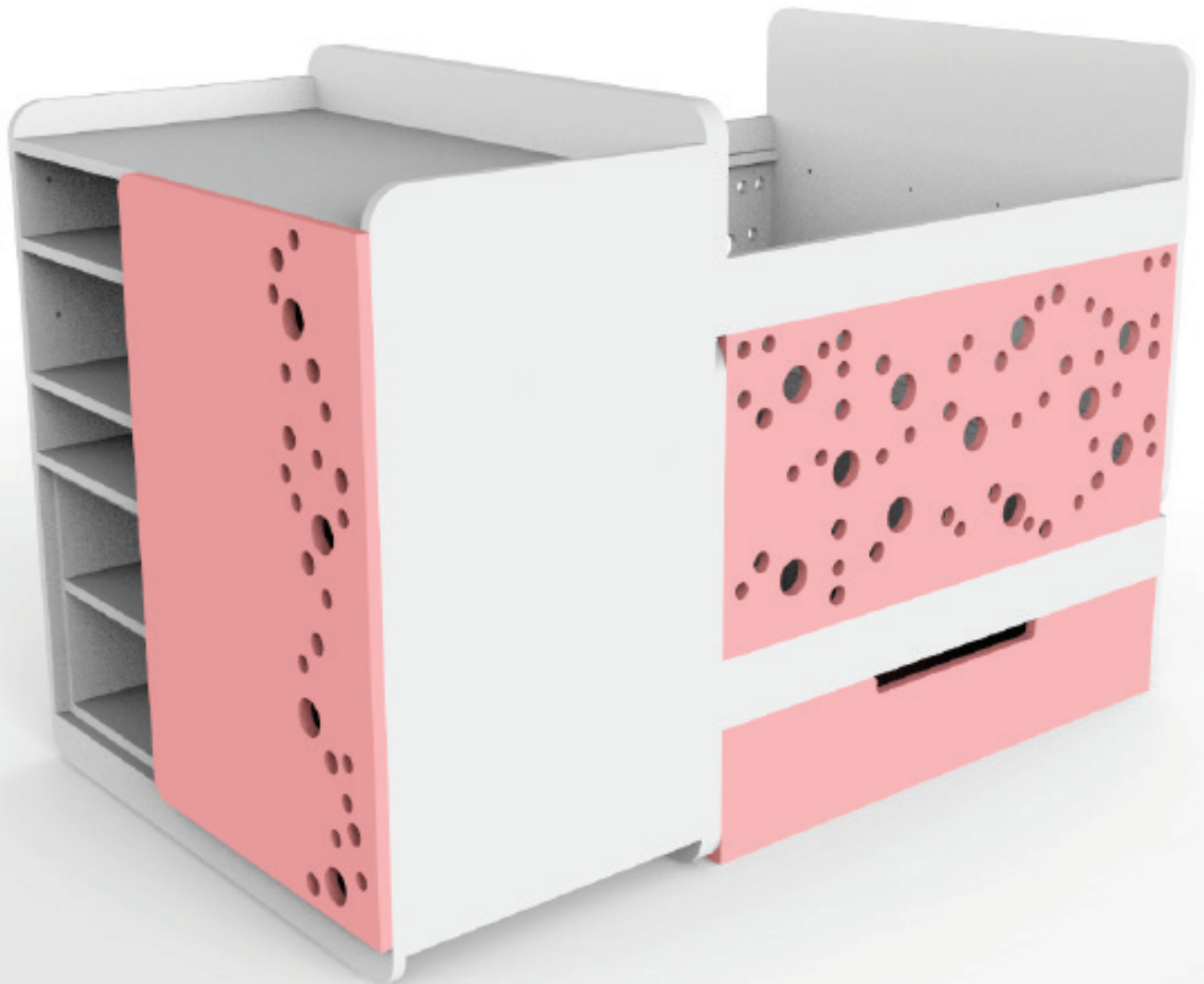


POP  
Cuna multifunción

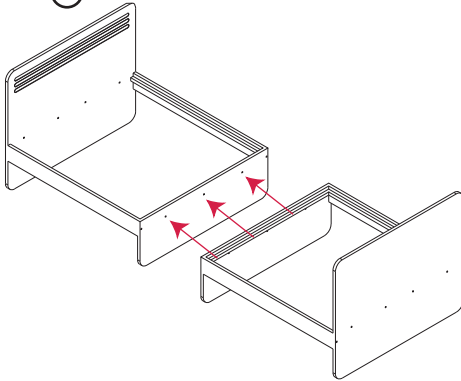




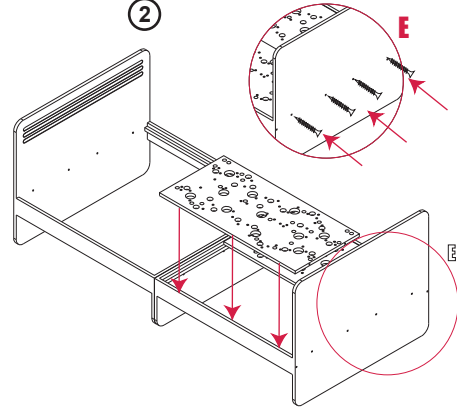




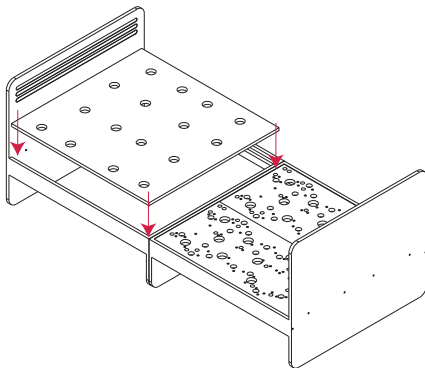
①



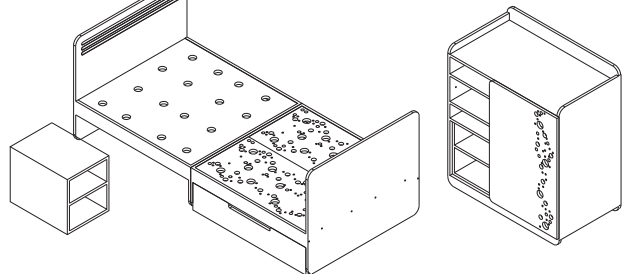
②



③



④











Elige tu esquina, ponte a recoger con cuidado, intensamente y  
al máximo de tu capacidad y de esa manera podrás cambiar el mundo.

Charles Eames.